

AD5000DX

NEW

新機能搭載

AD 5000DX



操作性向上

マルチジョグスイッチの採用により操作性が向上

応答速度高速化

安定塗布のタクト短縮

吐出圧力安定化機能

吐出圧力の微小な変動を吸収し安定した塗布を実現

チャンネル機能

吐出時間を10パターン記憶し外部から切り替え可能

ティーチング機能

手で吐出した時間を設定値として保存

ショットカウンタ機能

設定された吐出回数に到達するとカウントアップ表示し外部出力

インターバル機能

吐出と吐出停止を交互に繰り返すインターバル機能搭載

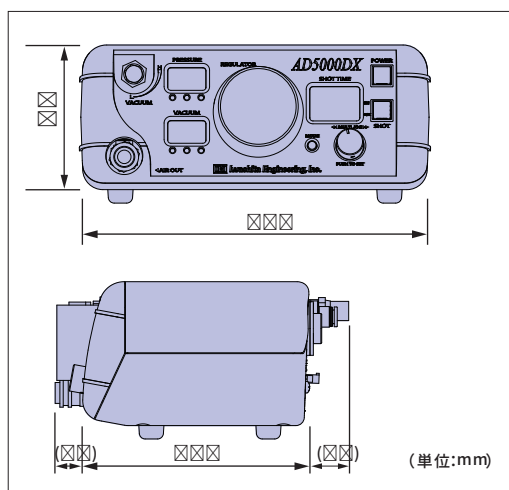
吐出終了信号タイプ切替機能

吐出終了信号タイプを選択可能

圧力検出機能

供給圧力がゼロになるとアラーム表示し外部出力

標準仕様



電源電圧	AC100~AC240V50/60Hz
消費電力	1.5VA
空気圧源	最大0.7MPa (無潤滑ドライエア)
吐出圧調整範囲	AD5000DX : 0.1~0.7kPa / AD5000DXL : 0.1~0.7kPa
吐出時間調整範囲	0.010sec~99.999sec0.001secステップで調整可能
吐出モード	AUTO(タイマー定量吐出) / STEADY(連続吐出)
バキューム機能	ツマミ調整(デジタル表示)
スタート入力	フットスイッチなどの無電圧N.O.接点入力 (内部スライドスイッチ切替にて電圧入力も可能)
使用温度範囲	+5°C~+40°C(結露無き事)
外形寸法	100(W)×50(D)×50(H)mm
質量	約0.1kg
付属品	CC4P 4ピンメンタルコンセント・専用ACアダプタ

● このカタログに記載の仕様及び外観は改善のため予告なく変更することがあります。

THE PIONEER IN FLUID DISPENSING TECHNOLOGIES