

AD3300C

NEW

新機能搭載

AD 3300C



ディスペンサの決定版

低消費電力設計

チャンネル機能

吐出時間を10パターン記憶

ティーチング機能

手で吐出した時間を設定値として保存

ショットカウンタ機能

設定された吐出回数に到達するとカウントアップを表示

インターバル機能

吐出と吐出停止を交互に繰り返すインターバル機能搭載

吐出終了信号タイプ切替機能

吐出終了信号タイプを選択可能

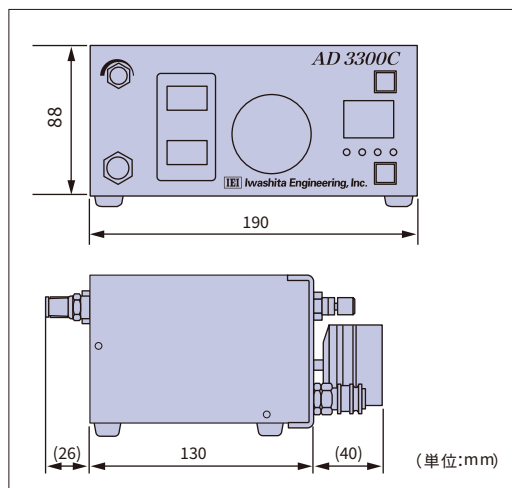
圧力検出機能

供給圧力がゼロになるとアラームを表示

標準仕様

電源電圧	AC85V~AC264V(50Hz/60Hz)
消費電力	7.5VA
空気圧源	最大0.99MPa(無潤滑ドライエア)
吐出圧調整範囲	AD 3300 C : 20 ~ 700 kPa / AD 3300 CL : 10 ~ 200 kPa
吐出時間調整範囲	0.010sec~99.999sec/0.001secステップで調整可能
吐出モード	AUTO(タイマー定量吐出) / STEADY(連続吐出)
バキューム機能	ツマミ調整(デジタル表示)
スタート入力	フットスイッチなどの無電圧N.O.接点入力 (内部スライドスイッチ切替にて電圧入力も可能)
使用温度範囲	+5°C~+40°C(結露無き事)
外形寸法	190(W)×130(D)×88(H)mm
質量	約1.9kg
付属品	CC4P 4ピンメンタルコンセント・専用ACアダプタ

●このカタログに記載の仕様及び外観は改善のため予告なく変更することがあります。



THE PIONEER IN FLUID DISPENSING TECHNOLOGIES