

AD2200C

NEW

新機能搭載

AD 2200C



ローコストディスペンサの定番機

低消費電力設計

チャンネル機能

吐出時間を10パターン記憶

ティーチング機能

手で吐出した時間を設定値として保存

ショットカウンタ機能

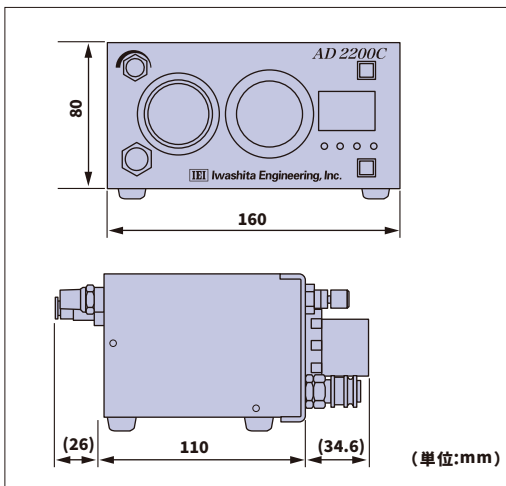
設定された吐出回数に到達するとカウントアップを表示

インターバル機能

吐出と吐出停止を交互に繰り返すインターバル機能搭載

吐出終了信号タイプ切替機能

吐出終了信号タイプを選択できます



標準仕様

電源電圧	AC85V~AC264V(50Hz/60Hz)
消費電力	4.5VA
空気圧源	最大 0.99 MPa (無潤滑ドライエア)
吐出圧調整範囲	AD 2200 C : 50 ~ 700 kPa / AD 2200 CL : 20 ~ 200 kPa
吐出時間調整範囲	0.010sec~99.999sec 0.001secステップで調整可能
吐出モード	AUTO(タイマー定量吐出) / STEADY(連続吐出)
バキューム機能	ツマミ調整
スタート入力	フットスイッチなどの無電圧N.O.接点入力 (内部スライドスイッチ切替にて電圧入力も可能)
使用温度範囲	+5°C~+40°C(結露無き事)
外形寸法	160(W)×110(D)×80(H)mm
質量	約1.4kg
付属品	FS04 フットスイッチ・専用ACアダプタ

●このカタログに記載の仕様及び外観は改善のため予告なく変更することがあります。

THE PIONEER IN FLUID DISPENSING TECHNOLOGIES